

POL

Barber Pole



STRUCTURA



Structura acrilica transparenta si capace din ABS galvanizat cu placa de montare pe perete din otel inoxidabil

Rezistent la umiditate

DETALII

Viteza motor: 50/60 RPM

Cablu de curent: 1.5 metri

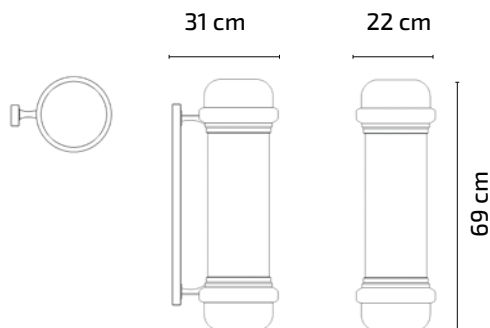
Indicat pentru interior si exterior acoperit

MATERIAL

Iluminare LED integrate si rotative

220-240 V / 50-60 Hz

DIMENSIUNI



AMBALARE



Ambalaj din carton cu 5 straturi cu protectie interior din spuma



3,8 Kg

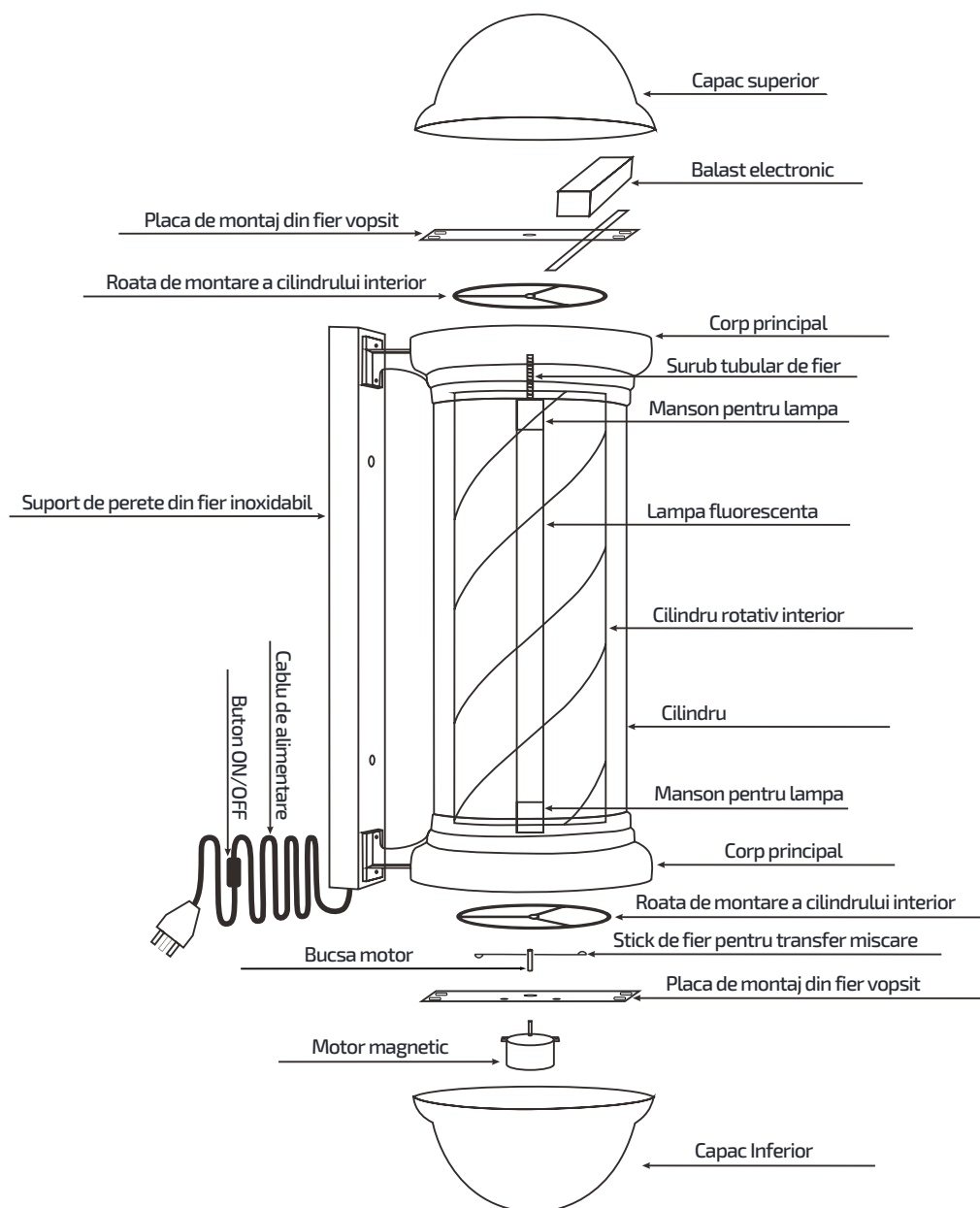


0,078m³



31 x 36 x 78 cm

■ INTRUCIUNI DE MONTAJ





POL

Barber Pole

■ DATE TEHNICE

Voltaj: 100-120V 220-240V

Frecventa: 50-60 Hz

Cablu alimentare: 1.5 metri

Viteza motor: 50/60 RPM

■ INSTRUCIUNI DE FOLOSIRE

1. Conectati aparatul la sursa de alimentare corecta
2. Apasati butoanele de pe cablul de alimentare pentru a-l aprinde si a incepe sa se roteasca. Un buton controleaza lumina, iar celalalt controleaza rotirea
3. Apasati butonul pentru a-l opri si sa va aduceti aminte sa il scoateti din priza dupa folosire.
4. In timp ce vremea este rece, lumina poate fi putin mai intunecata la inceput, decat de obicei; apoi va deveni mai luminoasa gradual. Acesta este un fenomen normal.

■ INSTRUCIUNI DE SIGURANTA

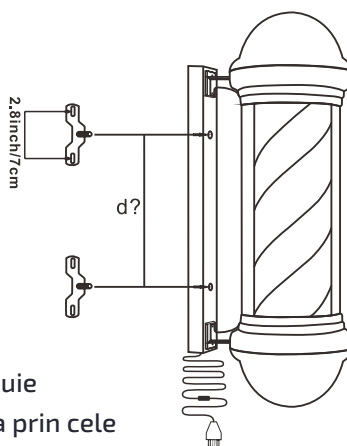
1. Tineti cablul de alimentare si intrerupatorul departe de apa sau alte lichide. Este indicat ca intrerupatorul sa fie in interior.
2. Instalati-l cat mai sus posibil pentru a-l tine departe de copii.
3. Instalati-l pe o suprafata solida pentru a Evita riscul de desprindere.
4. Intotdeauna scoateti aparatul din priza dupa utilizare.
5. Atentie la marginile suportului de perete din inox deoarece sunt ascutite.
6. Cu toate ca barber pole-ul functioneaza in parameter normali si in conditii de umiditate, este recomandat sa fie instalat sub un acoperis, ferindu-l astfel de ploaie si razele soarelui, prelungindu-l durata de viata.
7. Nu lasati aparatul nesupravegheat cat timp este in functiune.
Copiii trebuie supravegheati pentru a nu se juca cu acesta.
8. Acest aparat nu este destinat persoanelor (inclusive copii) cu dizabilitati fizice si mintale, sau persoanelor fara experienta sau care nu cunosc modul de utilizare, doar daca acestea nu sunt supravegheate sau instruite de o persoana cu experienta care este responsabila pentru siguranta celor instruiti.

POL

Barber Pole

■ CUM SE INSTALEAZA?

1. In primul rand trebuie sa va asigurati ca aparatul functioneaza inainte de a-l instala.
2. Veti avea nevoie de o bormasina pentru a crea 2 gauri pentru prindere. Este indicat un burghiu de 8 mm.
3. Intai instalati primul suport. Asigurati-va ca este perpendicular cu suprafata.
4. Masurati distanta "d" care este distanta dintre cele 2 gauri de prindere.
5. Apoi puteti folosi o sfoara pentru a va ajuta sa confirmati pozitia celui de-al doilea suport. Legati sfoara de suruburile celor doua suporturi si faceti lungimea sforii dintre acestea doua egala cu "d". Apoi lasati suportul de dedesubt si isi va gasi pozitia. Acest lucru poate asigura nu numai ca distanta dintre suporturi este corecta, ci si perpendiculara.
6. Dupa ce instalati cele doua suporturi, trebuie doar sa lasati cele doua suruburi sa treaca prin cele doua orificii de pe suport si sa insurubati cele doua piulite



■ CIRCUIT

