

HUGO B

Scaun Frizerie



TAPITERIE

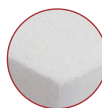


Piele PVC ignifugă



Martindale 100.000 cicluri

SPUMA



Structura interioara a scaunului si spatarul din lemn este acoperita cu spumă de înaltă densitate, ignifugă

STRUCTURA



Structura din aluminiu turnat cromat

POMPA



Pompă hidraulică blocabilă cu frână reglabilă(300 kg)

BAZA



Baza rotunda si bordura pompei din fibra de sticla lacuita negru

Inel de protectie din metal cromat fixat pe baza

DETALII



Scaun si spatar cu arcuri in zigzag, pentru confort mai bun si durabilitate



Suport pentru picioare din aluminiu



Tetiera detasabila si reglabila

AMBALARE



Ambalare unitară din carton cu panou alveolat



63,6 Kg



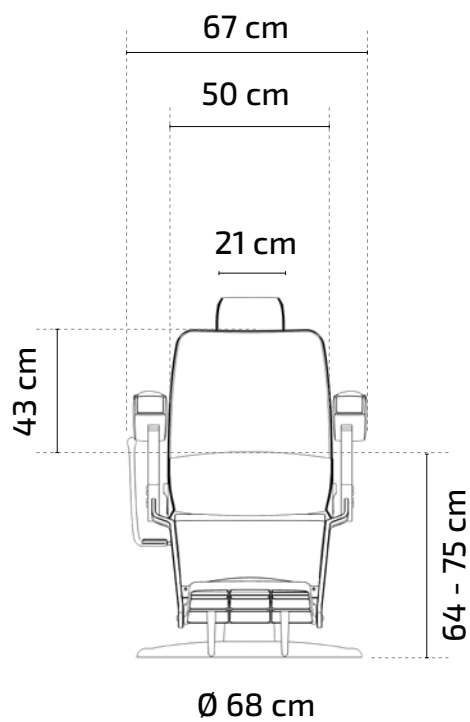
0,55m³



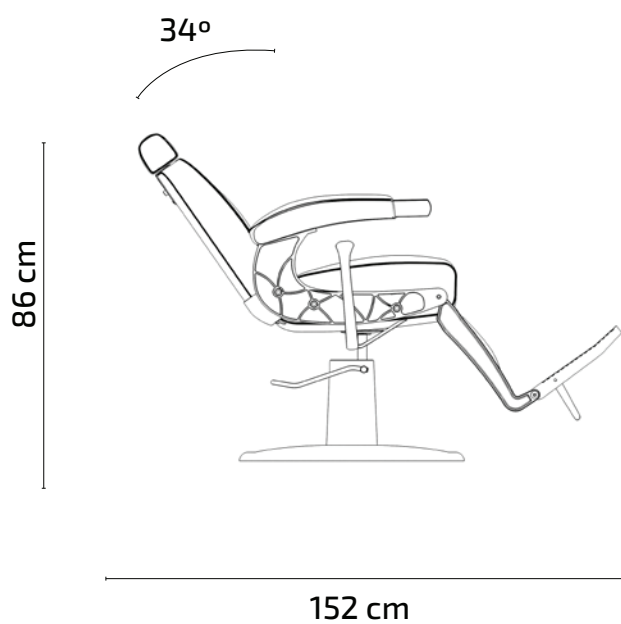
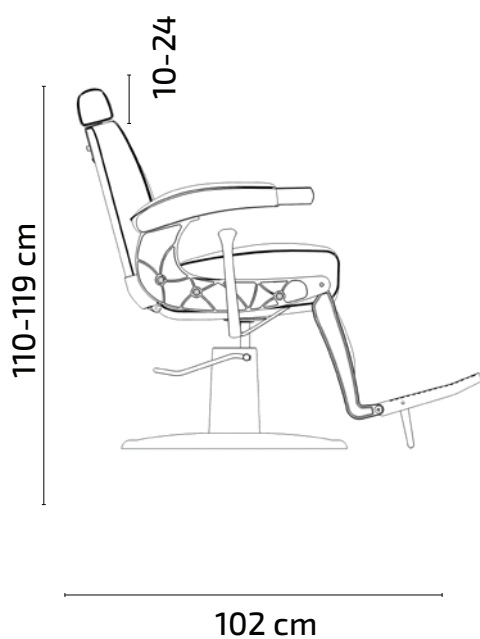
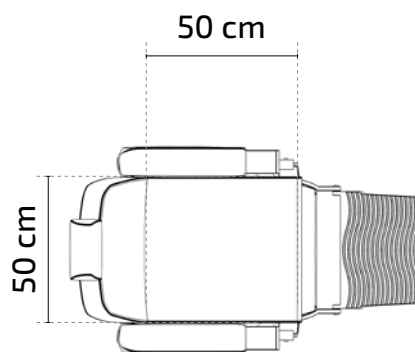
86 x 75 x 85 cm

HUGO B

Scaun Frizerie

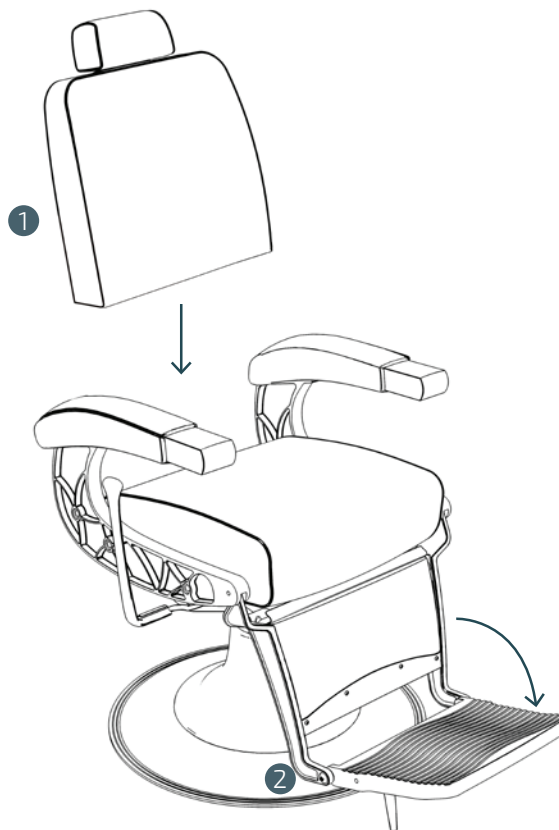
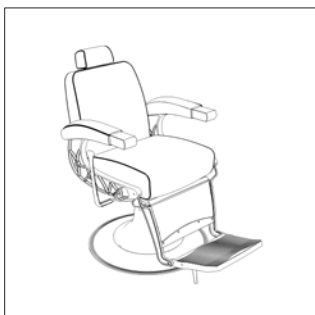


Dimensiunile scaunului
Instrucțiuni de asamblare
Întreținere



HUGO B

Instrucțiuni Montaj



INTRETINERE



Îndepărtarea părului cu o perie cu peri moi



Ștergeți scaunul cu o cârpă moale cu detergent pentru piele sau ștergeți cu o cârpă curată

1

Așezați spătarul și șurubul la structură

2

Strângeți șuruburile

Sarcinile de intretinere trebuie efectuate in mod regulat prin revizuirea starii produsului. Trebuie veridicat ca toate imbinarile sa fie fie corespunzatoare, nedeteriorate si sa functioneze corespunzator.