

JONES

Scaun Frizerie



TAPITERIE



Piele PVC ignifugă



Martindale 100.000 cicluri

STRUCTURA



Structura spătarului și a scaunului din fibră de sticlă lăcuită alb, combinat cu aluminiu turnat crom

BAZA



Baza rotunda și bordura pompei din fibra de sticlă lăcuită alb

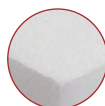
Inel de protecție din metal cromat fixat pe baza

AMBALARE



Ambalare unitară din carton cu panou alveolat

SPUMA



Structura interioară a scaunului și spătarului din lemn este acoperită cu spumă de înaltă densitate, ignifugă

POMPA



Pompă hidraulică blocabilă cu frână reglabilă (300 kg)

DETALII



Suport pentru picioare reversibil și basculant din aluminiu



Tetiera detasabilă și reglabilă



Suport prosoape



Suport pentru tetieră



63,6 Kg



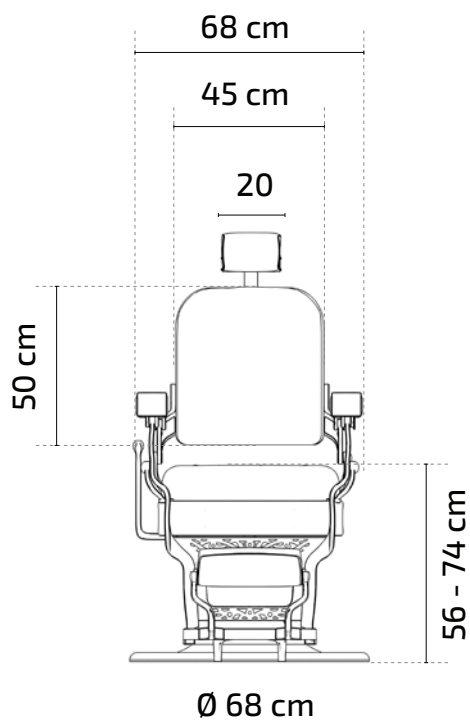
0,55m³



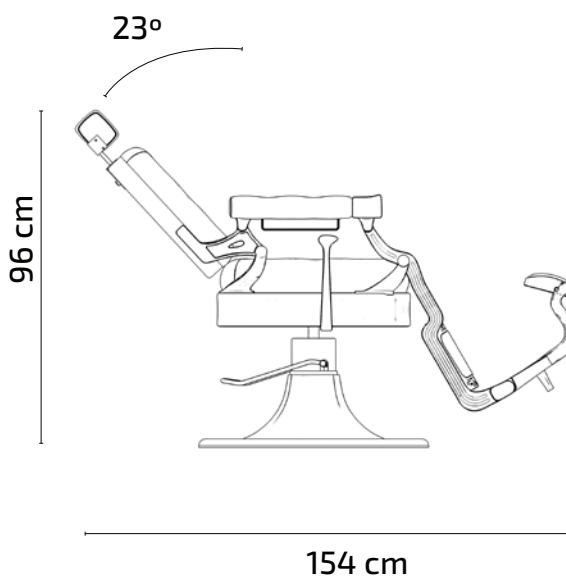
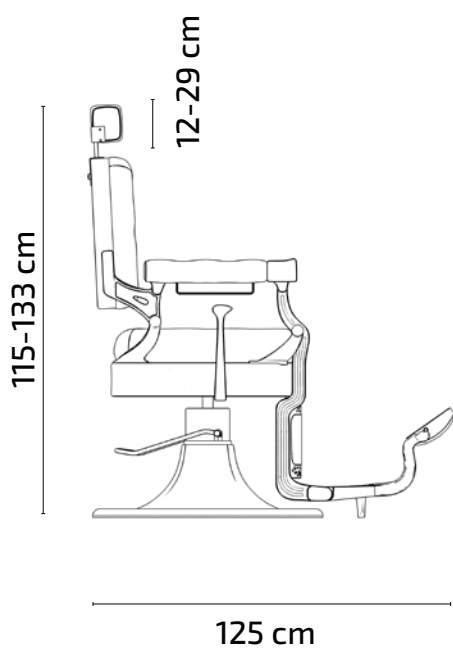
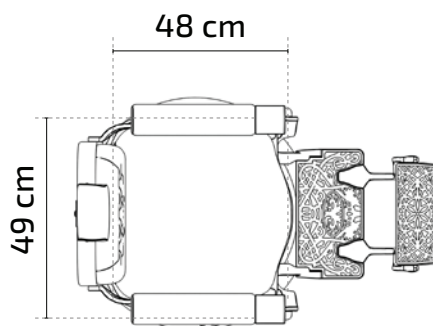
86 x 75 x 85 cm

JONES

Scaun Frizerie



Dimensiunile scaunului
Instrucțiuni de asamblare
Întreținere



JONES

Instructiuni Montaj



M10x20mm= 4 pc



A

M8x20mm= 2 pc



B

M8x20mm= 2 pc



C

M8x20mm= 2 pc



D

6 mm= 1 pcs



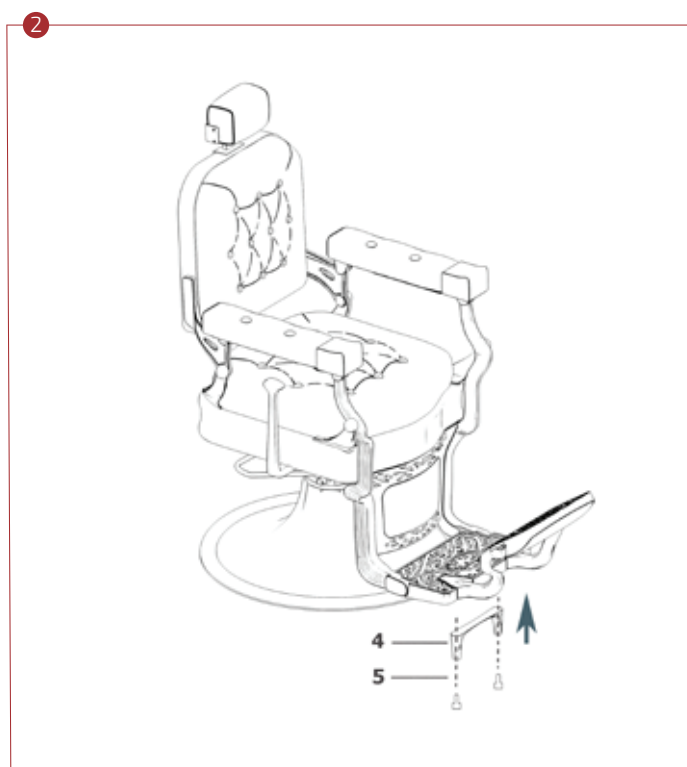
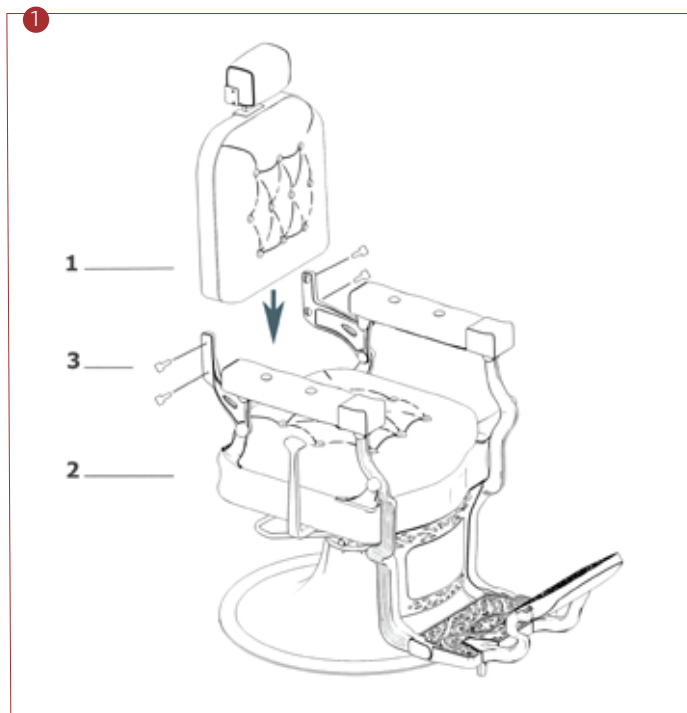
INTRETINERE



Îndepărtarea părului cu o perie cu peri moi



Ștergeți scaunul cu o cârpă moale cu detergent pentru piele sau ștergeți cu o cârpă curată



Sarcinile de intretinere trebuie efectuate in mod regulat prin revizuirea starii produsului. Trebuie verificat ca toate imbinarile sa fie fie corespunzatoare, nedeteriorate si sa functioneze corespunzator.