

PRINCE

Scaun Frizerie



TAPITERIE

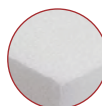


Piele PVC ignifugă



Martindale 100.000 cicluri

SPUMA



Structura interioara a scaunului si spatarul din lemn este acoperita cu spumă de înaltă densitate, ignifugă

STRUCTURA



Structura din aluminiu turnat cromat

POMPA



Pompă hidraulică blocabilă cu frână reglabilă(300 kg)

BAZA



Baza rotunda din metal cromat

Capac pentru pompa metalica

DETALII



Suport pentru picioare reversibil și basculant din aluminiu



Tetiera detasabila si reglabila



Cotiere căptușite

AMBALARE



Ambalare unitară din carton cu panou alveolat



70 Kg



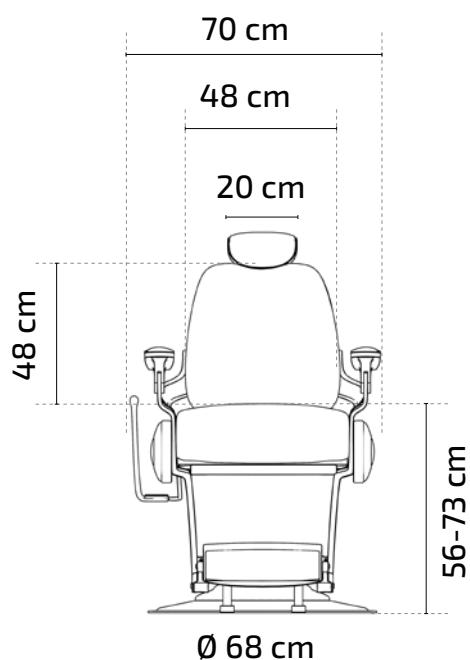
0,44m³



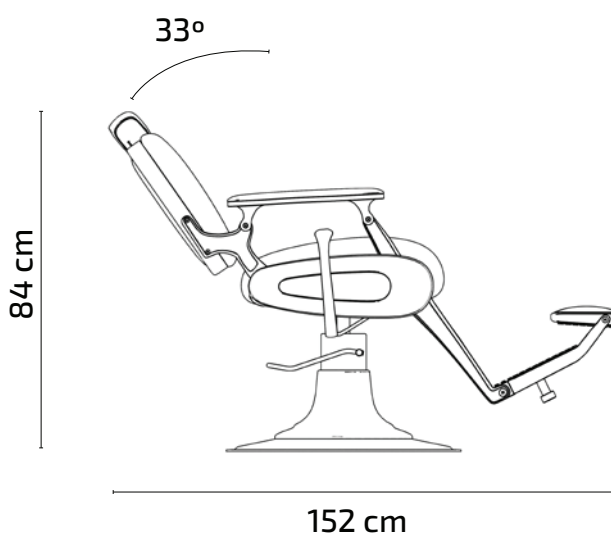
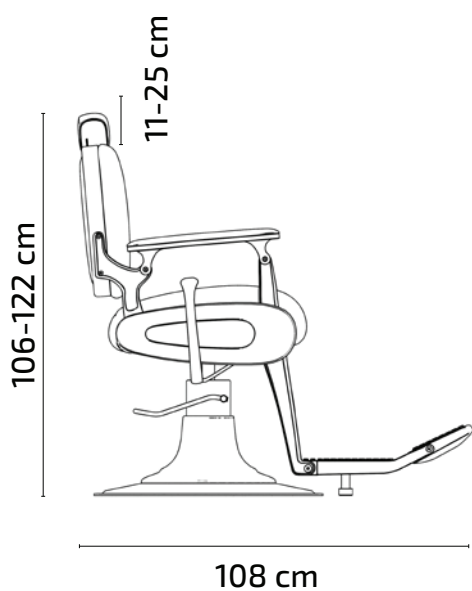
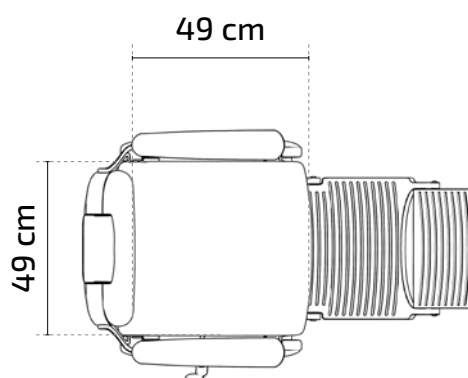
75 x 75 x 78 cm

PRINCE

Scaun Frizerie



Dimensiunile scaunului
Instrucțiuni de asamblare
Întreținere



PRINCE

Instructiuni Montaj



M10x20= 4 pc



A

M8x16= 2 pc



B

6 mm= 1 pcs



C

