

CLINT B

Scaun Frizerie



TAPITERIE



Piele PVC ignifuga



Martindale 100.000 cicluri

STRUCTURA



Structura din aluminiu turnat, vopsit vintage

BAZA



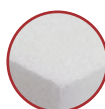
Baza rotunda si rama de pompa din fibra de sticla, vopsita in negru

AMBALAJ



Ambalare unitara din carton cu panou alveolat

SPUMA



Structura interioara a scaunului si spatarului din lemn acoperit cu spuma de inalta densitate

POMPA



Pompa hidraulica cu frana. Reglabila in inaltime

DETALII



Suport pentru picioare reversibil si basculant din aluminiu



Tetiera detasabila si reglabila



Suport prosoape



Suport pentru tetiera



66 Kg



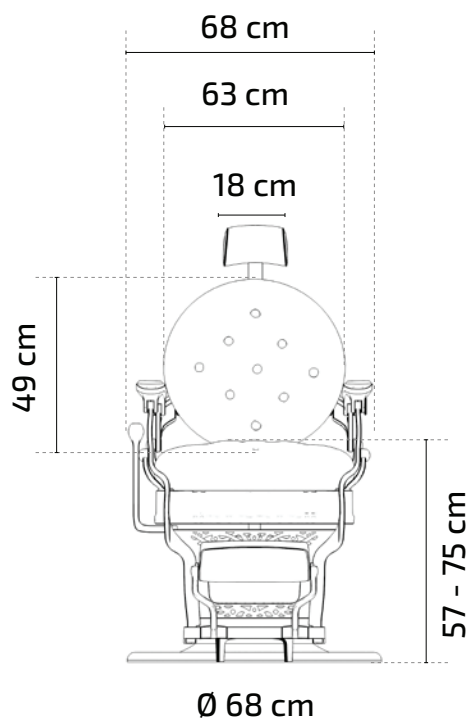
0,49m³



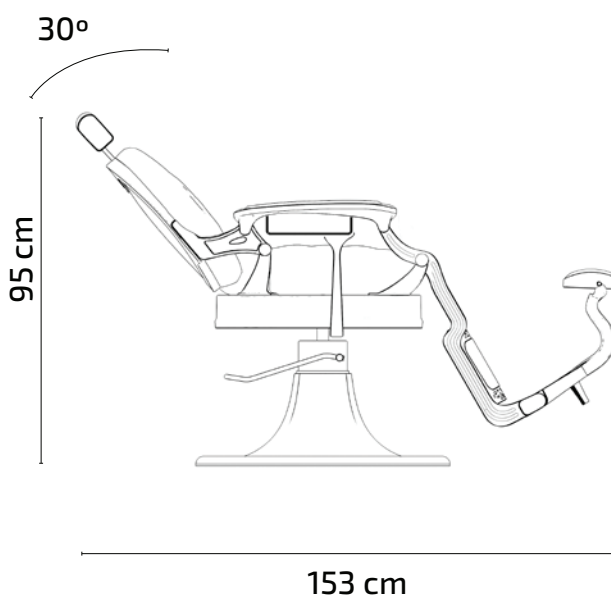
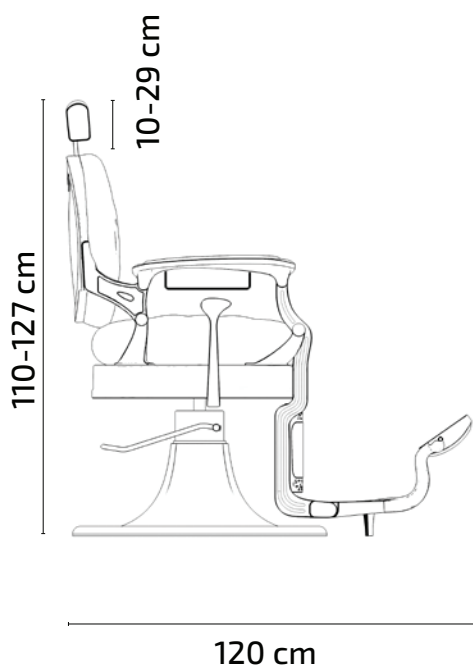
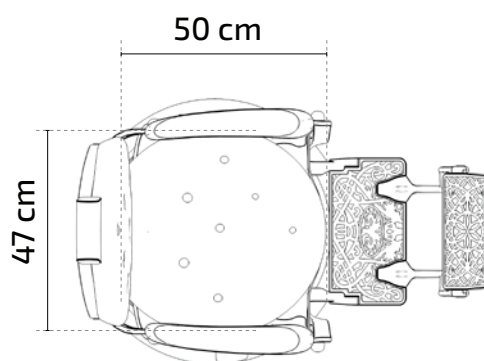
84 x 71 x 83 cm

CLINT B

Scaun Frizerie

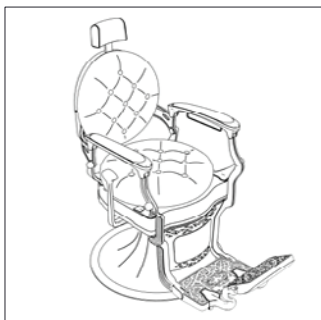


Dimensiunile scaunului
Instrucțiuni de asamblare
Întreținere



CLINT B

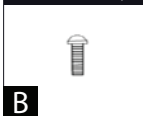
Instructiuni Montaj



M10x20mm= 4 pc



M8x20mm= 2 pc



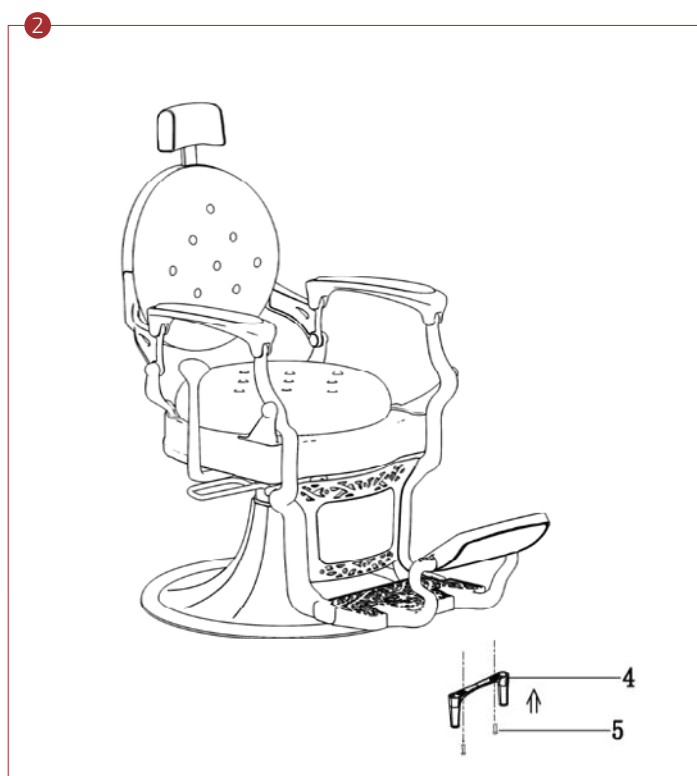
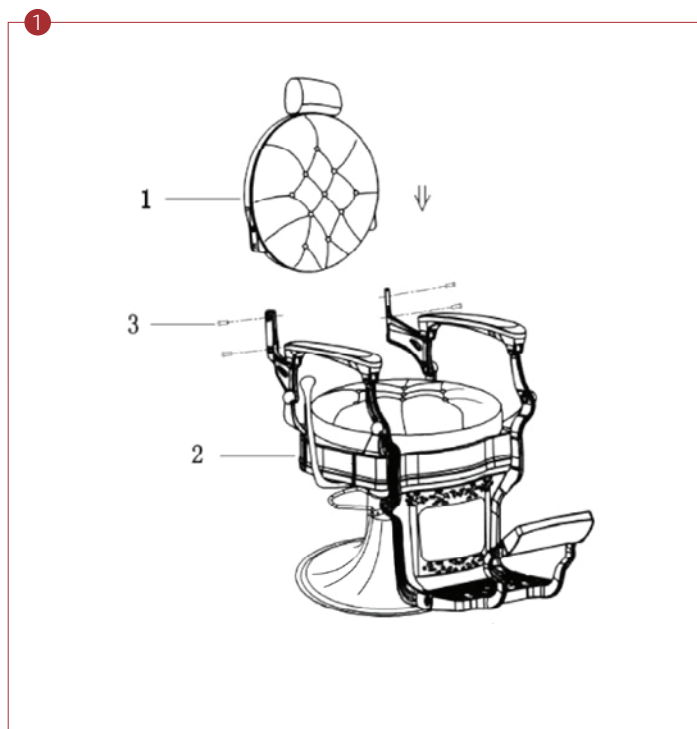
M8x20mm= 2 pc



M8x20mm= 2 pc



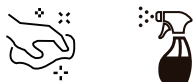
6 mm= 1 pcs



INTRETINERE



Indepartati parul cu o perie moale.



Stergeti cu o carpa umeda folosind solutie pentru piele, sau pentru o curatare fara solutii utilizati o carpa uscata.

Sarcinile de intretinere trebuie efectuate in mod regulat prin revizuirea starii produsului. Trebuie verificat ca toate imbinarile sa fie corepunzatoare, nedeteriorate si sa functioneze corespunzator.