

# KIRK GS

Scaun Frizerie



## TAPICERÍA



Piele PVC ignifugă



Martindale 100.000 cicluri

## ESTRUCTURA



Structura din aluminiu turnat cu finisaj cromat auriu strălucitor

## BASE



Baza rotunda si bordura pompei din fibra de sticla lacuita negru.

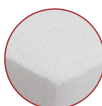
Inel de protectie din metal cromat fixat pe baza.

## EMBALAJE



Ambalare unitară într-o cutie de carton tip figure

## ESPUMA



Structura interioara a scaunului si spatarul din lemn este acoperita cu spumă de înaltă densitate, ignifugă

## BOMBA



Pompă hidraulică blocabilă cu frână reglabilă(300 kg)

## DETALLES



Suport pentru picioare reversibil și basculant din aluminiu



Tetiera detasabila si reglabila



Suport prosoape



Suport pentru tetieră



70 Kg



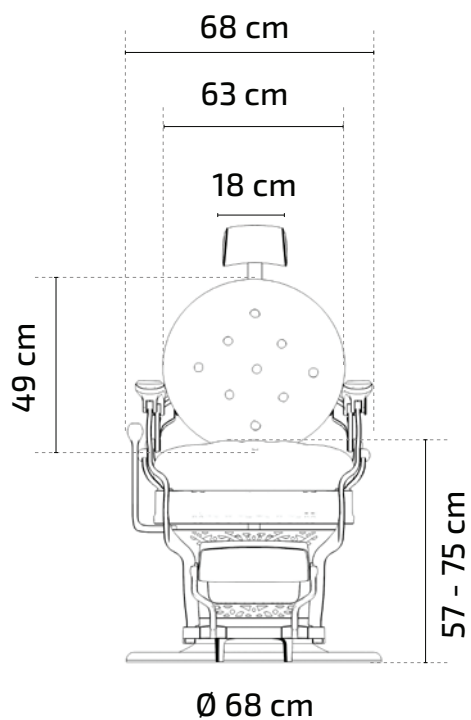
0,49m<sup>3</sup>



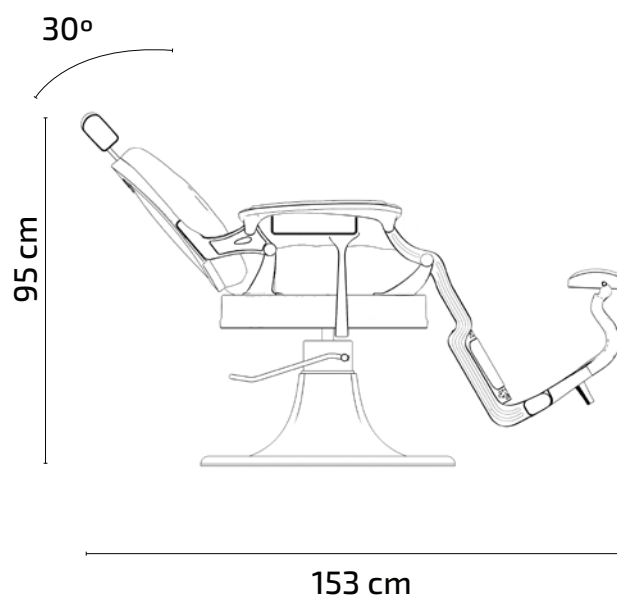
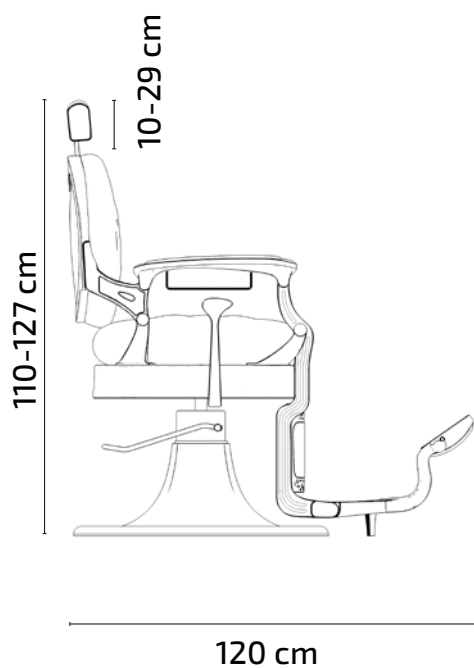
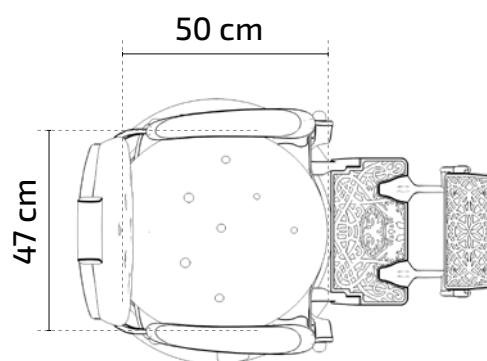
73 x 84 x 83 cm

# KIRK GS

Scaun Frizerie

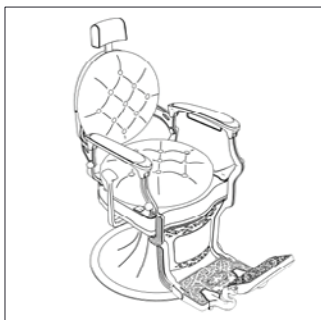


Dimensiunile scaunului  
Instrucțiuni de asamblare  
Întreținere



# KIRK GS

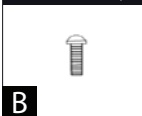
## Instructiuni Montaj



M10x20mm= 4 pc



M8x20mm= 2 pc



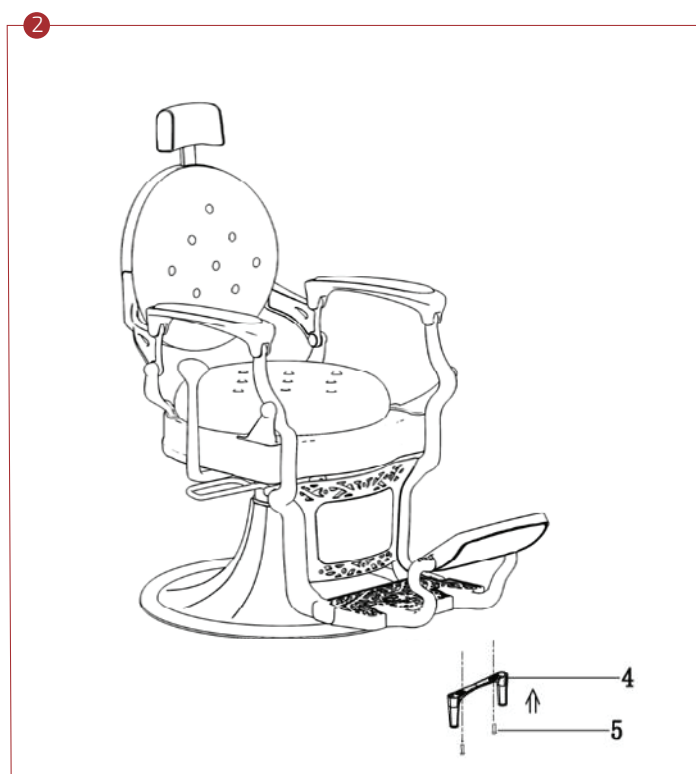
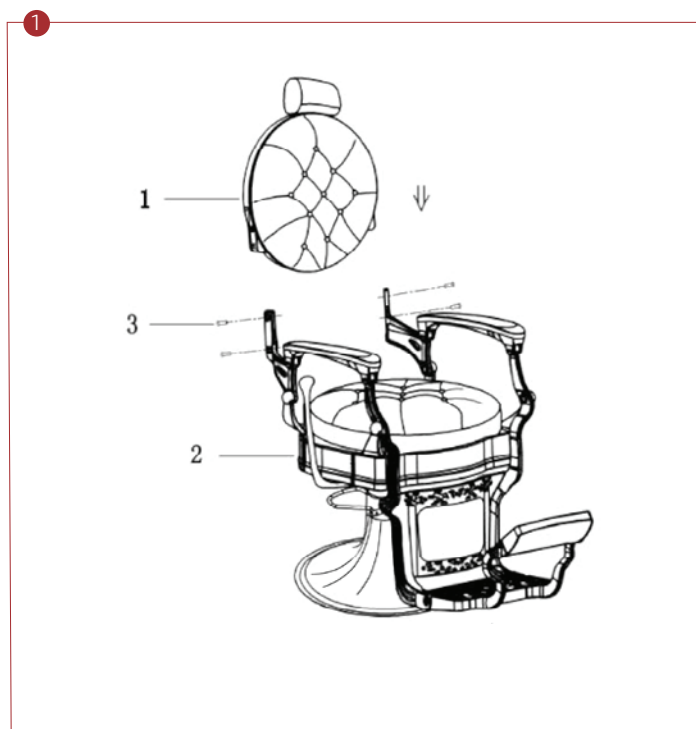
M8x20mm= 2 pc



M8x20mm= 2 pc



6 mm= 1 pcs



## INTRETINERE



Îndepărtarea părului cu o perie cu peri moi



Ștergeți scaunul cu o cârpă moale cu detergent pentru piele sau ștergeți cu o cârpă curată

Sarcinile de intretinere trebuie efectuate in mod regulat prin revizuirea starii produsului. Trebuie verificat ca toate imbinarile sa fie fie corespunzatoare, nedeteriorate si sa functioneze corespunzator.