

KIRK G

Scaun Frizerie



TAPITERIE



Piele PVC ignifugă



Martindale 100.000 cicluri

STRUCTURA



Structura din aluminiu turnat cromat

BAZA



Baza rotunda si bordura pompei din fibra de sticla lacuita negru.

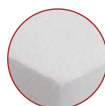
Inel de protectie din metal cromat fixat pe baza

AMBALARE



Ambalare unitară din carton cu panou alveolat

SPUMA



Structura interioara a scaunului si spatarul din lemn este acoperita cu spumă de înaltă densitate, ignifugă

POMPA



Pompă hidraulică blocabilă cu frână reglabilă(300 kg)

DETALII



Suport pentru picioare reversibil și basculant din aluminiu



Tetiera detasabila si reglabila



Suport prosoape



Suport pentru tetieră



70 Kg



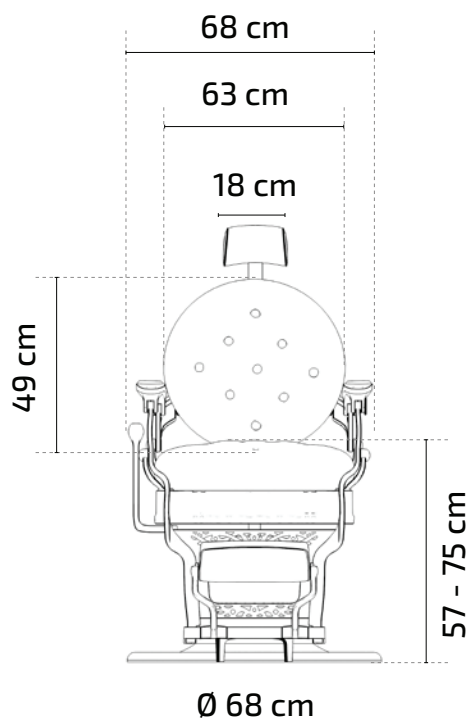
0,49m³



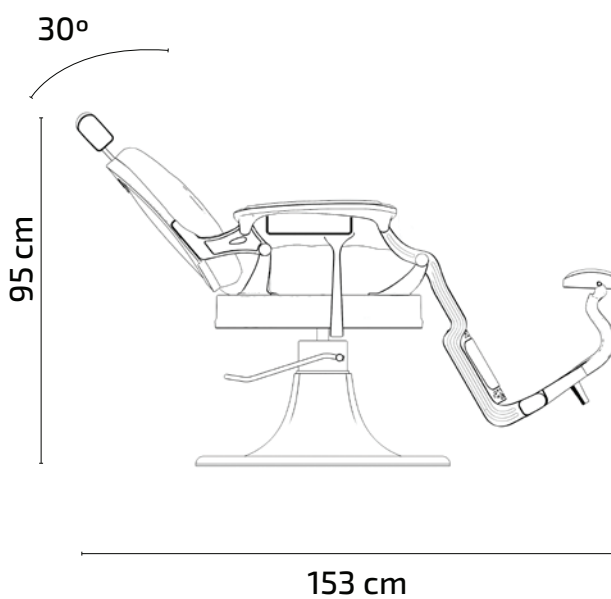
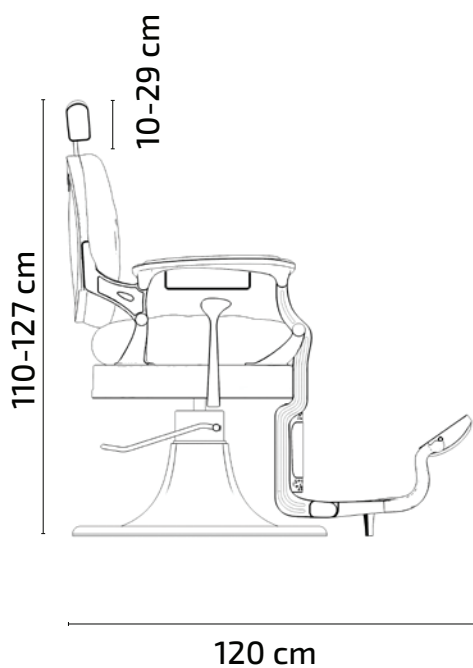
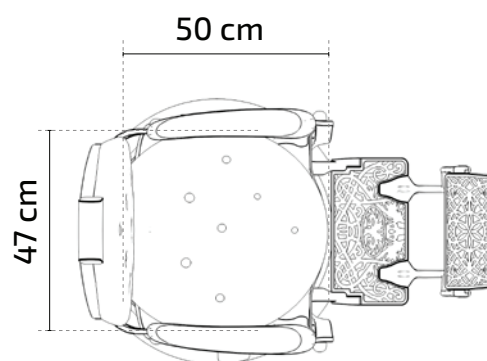
73 x 84 x 83 cm

KIRK G

Scaun Frizerie

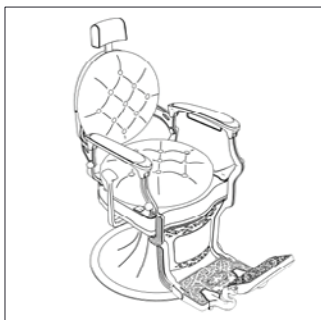


Dimensiunile scaunului
Instrucțiuni de asamblare
Întreținere



KIRK G

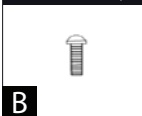
Instructiuni Montaj



M10x20mm= 4 pc



M8x20mm= 2 pc



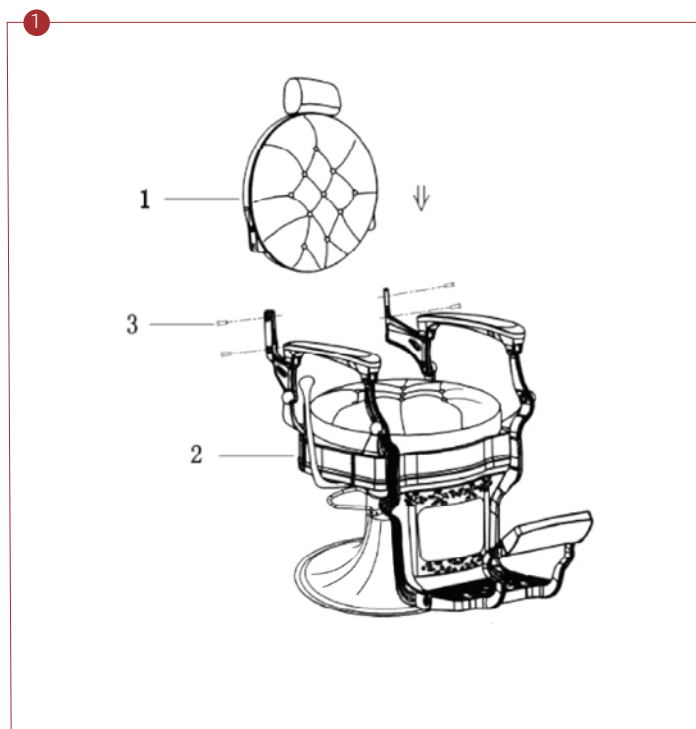
M8x20mm= 2 pc



M8x20mm= 2 pc



6 mm= 1 pcs



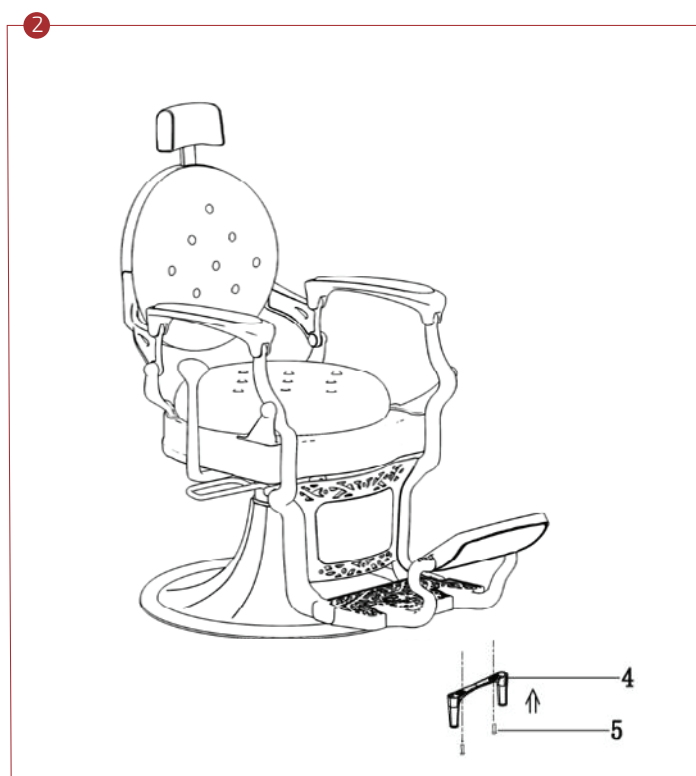
INTRETINERE



Îndepărtarea părului cu o perie cu peri moi



Ștergeți scaunul cu o cârpă moale cu detergent pentru piele sau ștergeți cu o cârpă curată



Sarcinile de intretinere trebuie efectuate in mod regulat prin revizuirea starii produsului. Trebuie verificat ca toate imbinarile sa fie fie corespunzatoare, nedeteriorate si sa functioneze corespunzator.